

## Información para la NOM o Norma Oficial Mexicana (Solo para México)

La siguiente información afecta a los dispositivos descritos en este documento de acuerdo a los requisitos de la Normativa Oficial Mexicana (NOM):

### Importador:

Dell México S.A. de C.V.  
Paseo de la Reforma 2620 – Piso 11°  
Col. Lomas Altas  
11950 México, D.F.

Número de modelo normativo: P28F  
Voltaje de entrada: 100 – 240 V CA  
Intensidad de entrada (máxima): 1,50 A/1,60 A/1,70 A/2,50 A  
Frecuencia de entrada: 50 Hz – 60 Hz  
Intensidad de salida: 3,34 A/4,62 A  
Tensión nominal de salida: 19,50 V CC

Para obtener más detalles, lea la información de seguridad que se envía con el equipo. Para obtener más información sobre las mejores prácticas de seguridad, consulte [dell.com/regulatory\\_compliance](http://dell.com/regulatory_compliance).

© 2012 Dell Inc.

Dell™, the DELL logo, and Inspiron™ are trademarks of Dell Inc. Windows® is either a trademark or registered trademark of Microsoft Corporation in the United States and/or other countries.

Regulatory model: P28F | Type: P28F001

Computer model: Inspiron 5521

© 2012 Dell Inc.

Dell™, het DELL-Logo en Inspiron™ zijn handelsmerken van Dell Inc. Windows® is een handelsmerk of een geregistreerd handelsmerk van Microsoft Corporation in de Verenigde Staten en/of andere landen.

Wettelijk modelnummer: P28F | Type: P28F001

Computermodel: Inspiron 5521

© 2012 Dell Inc.

Dell™, le logo DELL et Inspiron™ sont des marques commerciales de Dell Inc. Windows® est une marque commerciale ou une marque déposée de Microsoft Corporation aux États-Unis et dans d'autres pays.

Modèle réglementaire : P28F | Type : P28F001

Modèle de l'ordinateur : Inspiron 5521

© 2012 Dell Inc.

Dell™, das Dell-Logo und Inspiron™ sind Marken von Dell Inc.; Windows® ist eine Marke oder eingetragene Marke der Microsoft Corporation in den USA und/oder anderen Ländern.

Muster-Modellnummer: P28F | Typ: P28F001

Computermodell: Inspiron 5521

© 2012 Dell Inc.

Dell™, il logo DELL e Inspiron™ sono marchi di Dell Inc.; Windows® è un marchio o un marchio registrato di Microsoft Corporation negli Stati Uniti e/o in altri Paesi.

Modello normativo: P28F | Tipo: P28F001

Modello computer: Inspiron 5521

## More Information

To learn about the features and advanced options available on your computer, click **Start**→ **All Programs**→ **Dell Help Documentation** or go to [support.dell.com/manuals](http://support.dell.com/manuals).

To contact Dell for sales, technical support, or customer service issues, go to [dell.com/ContactDell](http://dell.com/ContactDell). Customers in the United States can call 800-WWW-DELL (800-999-3355).

## Meer informatie

Klik op **Start**→ **Alle programma's**→ **Dell Help documentatie** of ga naar [support.dell.com/manuals](http://support.dell.com/manuals) voor meer informatie over de functies en geavanceerde opties op uw computer.

Ga naar o [dell.com/ContactDell](http://dell.com/ContactDell) als u contact wilt opnemen met Dell voor informatie over verkoop, technische ondersteuning of problemen voor de klantenservice. Klanten in de Verenigde Staten kunnen 800-WWW-DELL (800 999 3355) bellen.

## Informations complémentaires

Pour en savoir plus sur les fonctionnalités et les options avancées de votre ordinateur, cliquez sur **Démarrer**→ **Tous les programmes**→ **Documentation de l'aide Dell** ou allez sur [support.dell.com/manuals](http://support.dell.com/manuals).

Afin de prendre contact avec Dell pour des questions d'ordre commercial, de support technique ou de service après-vente, allez sur [dell.com/ContactDell](http://dell.com/ContactDell). Aux États-Unis, les clients peuvent appeler le 800-WWW-DELL (800-999-3355).

## Weitere Informationen

Informationen über die auf Ihrem Computer verfügbaren Funktionen und erweiterten Optionen erhalten Sie durch Klicken auf **Start**→ **Alle Programme**→ **Dell Hilfe-Dokumentation** oder unter [support.dell.com/manuals](http://support.dell.com/manuals).

Kontaktaten zum Vertrieb, technischen Support und Kundendienst von Dell finden Sie unter [dell.com/ContactDell](http://dell.com/ContactDell). Kunden in den USA verwenden die Rufnummer 800-WWW-DELL (800-999-3355).

## Maggiori informazioni

Per conoscere tutte le caratteristiche e le opzioni avanzate disponibili sul computer, fare clic su **Start**→ **Tutti i programmi**→ **Documentazione di supporto Dell** o visitare [support.dell.com/manuals](http://support.dell.com/manuals).

Per contattare Dell per questioni relative alle vendite, al supporto tecnico o al servizio clienti, accedere a [dell.com/ContactDell](http://dell.com/ContactDell). Per i clienti negli Stati Uniti, chiamare 800-WWW-DELL (800-999-3355).



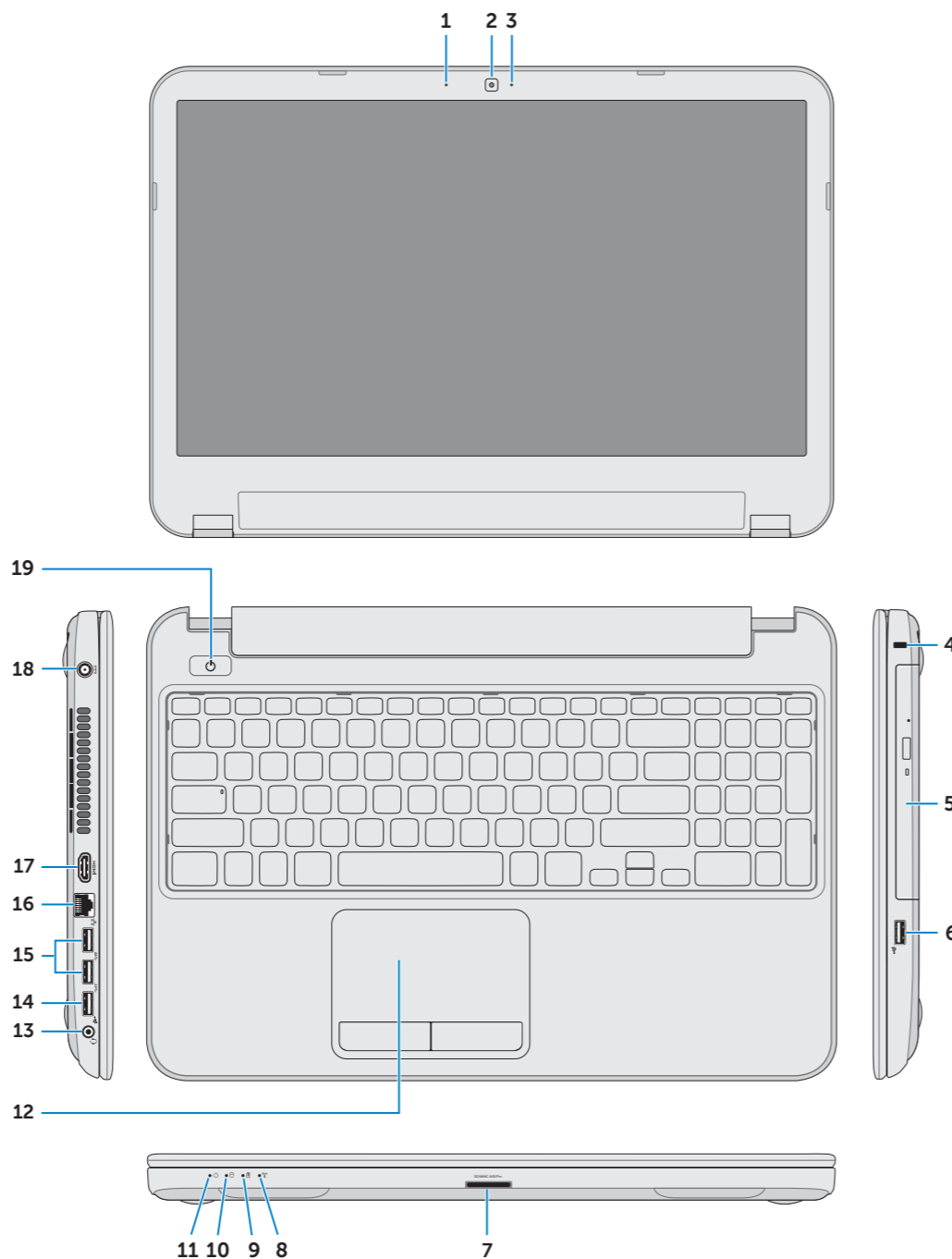
Printed in China

2012 - 08

# Computer Features

Kenmerken van de computer | Caractéristiques de l'ordinateur

Ausstattungsmerkmale des Computers | Funzionalità del computer



- Digital microphone
- Camera
- Camera-status light
- Security-cable slot
- Optical drive
- USB 2.0 port
- 8-in-1 media-card reader
- Wireless-status light
- Battery-status light
- Hard-drive activity light
- Power-status light
- Touchpad
- Headphone/Microphone combo port
- USB 2.0 port
- USB 3.0 port (2)
- Network port
- HDMI port
- Power-adaptor port
- Power button

- Digitale microfoon
- Camera
- Statuslampje van de camera
- Sleuf voor beveiligingskabel
- Optisch station
- USB 2.0-aansluiting
- 8-in-1 mediakaartlezer
- Statuslampje draadloos netwerk
- Statuslampje batterij
- Activiteitslampje vaste schijf
- Lampje energiestatus
- Touchpad
- Gecombineerde aansluiting voor hoofdtelefoon/microfoon
- USB 2.0-aansluiting
- USB 3.0-aansluiting (2)
- Netwerkaansluiting
- HDMI-aansluiting
- Netadapteraansluiting
- Aan-uitknop

- Microphone numérique
- Caméra
- Voyant d'état de la caméra
- Fente pour câble de sécurité
- Lecteur optique
- Port USB 2.0
- Lecteur de carte mémoire 8-en-1
- Voyant d'état du sans fil
- Voyant d'état de la batterie
- Voyant d'activité du disque dur
- Voyant d'état de l'alimentation
- Pavé tactile
- Port du combiné casque/microphone
- Port USB 2.0
- Port USB 3.0 (2)
- Port réseau
- Port HDMI
- Port de l'adaptateur secteur
- Bouton d'alimentation

- Digitales Mikrofon
- Kamera
- Kamerazustandsanzeige
- Sicherheitskabeleinschub
- Optisches Laufwerk
- USB 2.0-Anschluss
- 8-in-1-Speicherkartenleser
- Wireless-Statusanzeige
- Akkuzustandsanzeige
- Festplattenaktivitätsanzeige
- Stromanzeige
- Touchpad
- Kopfhörer-/Mikrofon-Kombianschluss
- USB 2.0-Anschluss
- USB 3.0-Anschlüsse (2)
- Netzwerkanschluss
- HDMI-Anschluss
- Netzadapteranschluss
- Betriebsschalter

- Microfono digitale
- Fotocamera
- Indicatore di stato della fotocamera
- Slot per cavo di sicurezza
- Unità ottica
- Porta USB 2.0
- Lettore scheda multimediale 8 in 1
- Indicatore di stato wireless
- Indicatore di stato della batteria
- Indicatore di attività del disco rigido
- Indicatore di stato dell'alimentazione
- Touchpad
- Porta combinata cuffia/microfono
- Porta USB 2.0
- Porta USB 3.0 (2)
- Porta di rete
- Porta HDMI
- Porta adattatore di alimentazione
- Accensione

# inspiron

## 15R

## Quick Start Guide

Snelstartgids | Guide d'information rapide

Schnellstart-Handbuch | Guida introduttiva rapida



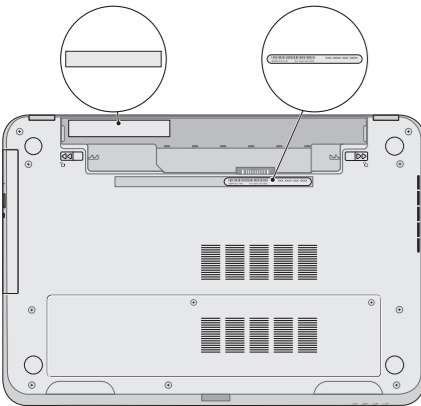
## 1 Locate your service tag/regulatory label

Vind uw serviceplaatje/wettelijk label

Repérez votre numéro de service/étiquette de conformité aux normes

Suchen Sie Ihre Service-Tag-Nummer/den Kontrollaufkleber

Individuare il/l' Numero di servizio/etichetta di conformità



### Record your service tag here

Noteer hier uw serviceplaatje

Notez ici votre numéro de service

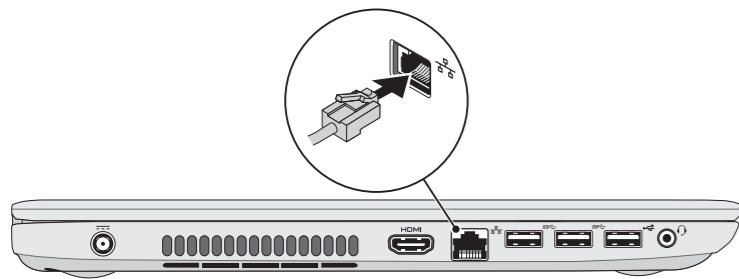
Tragen Sie Ihre Service-Tag-Nummer hier ein

Registrare qui il Numero di servizio

## 2 Connect the network cable (optional)

Sluit de netwerkkabel aan (optioneel) | Branchez le câble réseau (facultatif)

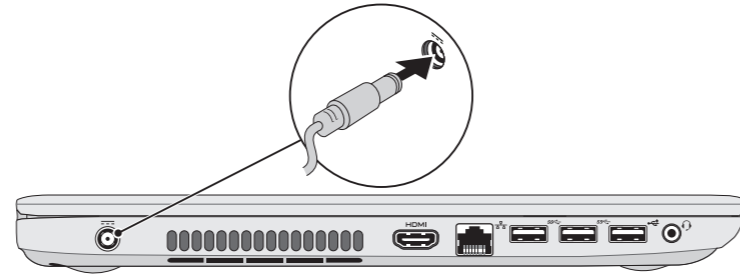
Schließen Sie das Netzwirkabel an (optional) | Collegare il cavo di rete (opzionale)



## 3 Connect the power adapter

De stroomadapter aansluiten | Branchez l'adaptateur secteur

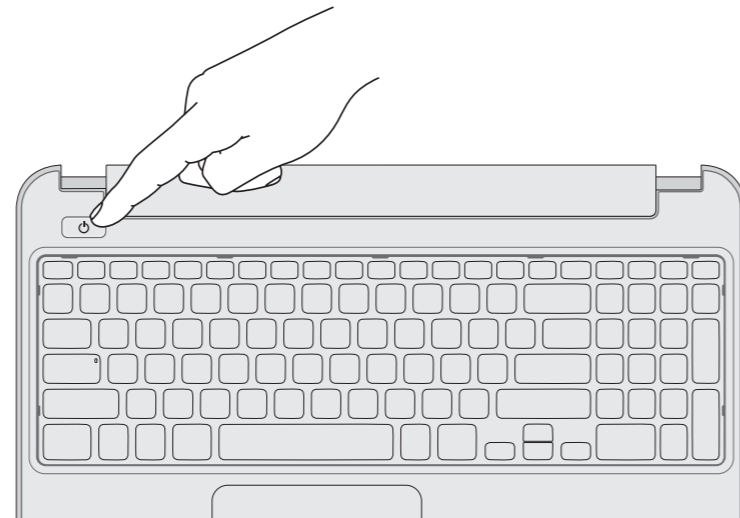
Netzadapter anschließen | Collegare l'adattatore di alimentazione



## 4 Press the power button

Druk op de aan-uitknop | Appuyez sur le bouton d'alimentation

Drücken des Betriebsschalters | Premere l'Accensione



## 5 Complete Windows setup

Voltooi de Windows-installatie | Terminez la configuration de Windows

Abschluss des Windows-Setup | Completare la configurazione di Windows

### Record your Windows password here

**NOTE:** Do not use the @ symbol in your password

Noteer hier uw Windows-wachtwoord

**N.B.:** Gebruik geen @-symbolen in uw wachtwoord

Notez ici votre mot de passe Windows

**REMARQUE :** n'utilisez pas l'arobase (@) dans votre mot de passe

Registrierung Ihres Windows-Kennworts

**ANMERKUNG:** Verwenden Sie nicht das @-Symbol in Ihrem Kennwort

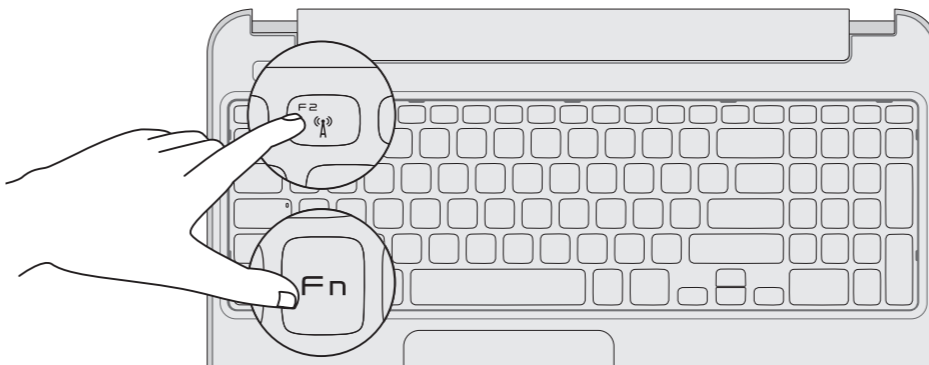
Registrare qui la password di Windows

**N.B.:** non utilizzare il simbolo @ nella password

## 6 Check wireless status

Controleer de status van het draadloos netwerk | Vérifiez le statut du sans fil

Wireless-Status prüfen | Verificare lo stato del wireless



## Function Keys

Funcfietoetsen | Touches de fonction | Funktionstasten | Tasti funzione

F1	Switch to external display	Schakelen naar extern beeldscherm Bascule vers moniteur externe Auf externe Anzeige umschalten Passa allo schermo esterno
F2	Turn off/on wireless	Draadloos in-/uitschakelen Activation/désactivation du sans fil Wireless ein/ausschalten Attiva/Disattiva wireless
F3	Enable/disable touchpad	Touchpad in-/uitschakelen Activation/désactivation du pavé tactile Touchpad aktivieren/deaktivieren Attiva/Disattiva touchpad
F4	Decrease brightness	Helderheid verminderen   Diminue la luminosité Reduzieren der Helligkeit   Diminuisci luminosità
Fn + F5	Increase brightness	Helderheid vermeerderen   Augmente la luminosité Erhöhen der Helligkeit   Aumenta luminosità
F8	Play previous track or chapter	Vorig nummer of hoofdstuk afspelen Lire le morceau ou le chapitre précédents Vorherigen Titel bzw. vorheriges Kapitel wiedergeben Riproduci traccia o capitolo precedenti
F9	Play/Pause	Afspelen/Pauzeren   Lire/Pause Wiedergabe/Pause   Riproduci/Pausa
F10	Play next track or chapter	Volgend nummer of hoofdstuk afspelen Lire le morceau ou le chapitre suivants Nächsten Titel bzw. nächstes Kapitel wiedergeben Riproduci traccia o capitolo successivi
F11	Decrease volume level	Volume verlagen   Diminue le volume sonore Lautstärke verringern   Diminuisci il livello del volume
F12	Increase volume level	Volume verhogen   Augmente le volume sonore Lautstärke erhöhen   Aumenta il livello del volume
Fn + F12	Mute audio	Geluid dempen   Coupe le son Audio stummschalten   Muto